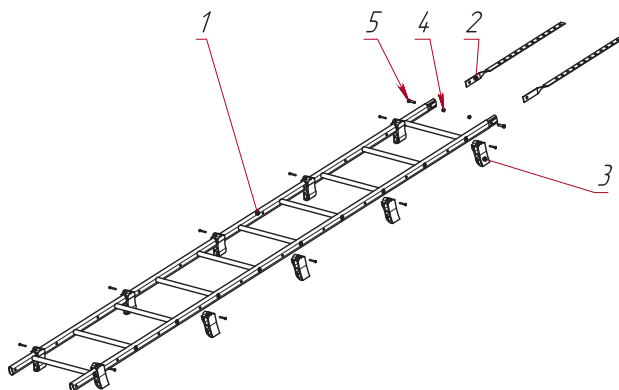


## Монтаж кровельной лестницы



### Комплектация кровельной лестницы

№	Наименование	Кол-во
1	Полотно лестницы	1 шт.
2	Кронштейн коньковый	2 шт.
3	Кронштейн опорный	10 шт.
4	Гайка М8-7Н ГОСТ 5915-70	4 шт.
5	Болт М8х40 DIN 933	4 шт.

### Этапы монтажа

1. Определите длину лестницы в соответствии с длиной ската кровли, в случае необходимости обрежьте или нарастите полотно лестницы.
2. Закрепите нижнюю пару опорных кронштейнов между двумя нижними ступеньками максимально близко к нижней ступеньке (200 мм от нижнего края лестницы). Верхнюю пару опорных кронштейнов закрепите между двумя верхними ступеньками максимально близко к верхней ступеньке (270 мм от верхнего края полотна лестницы). Остальные три пары опорных кронштейнов установите с шагом 807 мм.
3. Закрепите лестницу к коньковому брусу при помощи коньковых кронштейнов.