

ВВЕДЕНИЕ

В инструкции указан алгоритм установки на объекте модульных и панельных ворот и калиток. Перед началом монтажа подготовьте все необходимые инструменты (дрель аккумуляторная с набором бит, уровень, рулетка 5м, набор ключей рожковых, набор ключей шестигранных, киянка резиновая, шнурка). Определитесь, как будут открываться ворота и калитки: внутрь или наружу участка.

Установка ворот

Распашные ворота панельных и модульных ограждений не имеют ограничений по типу открывания и могут быть установлены как открыванием наружу, так и внутрь участка. Универсальность открывания достигается путем установки опорных столбов креплением петли внутрь или наружу участка и разворота в необходимую сторону крепления петли на створке ворот.

Открывание ворот внутрь участка



Открывание ворот наружу участка

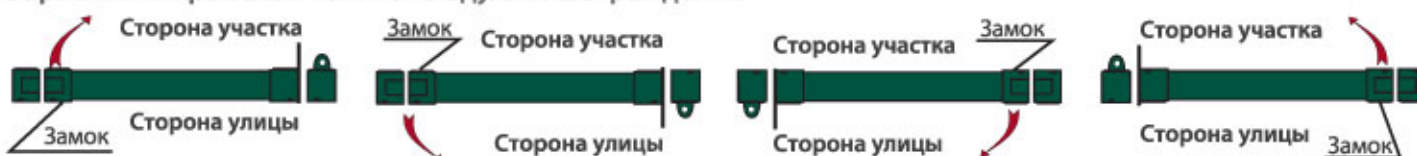


Установка калиток

Калитки модульных ограждений не имеют ограничений по типу открывания. Универсальность открывания достигается путем установки опорного столба креплением петли внутрь либо наружу участка, и разворота в необходимую сторону крепления петли на створке калитки.

На калитке Премиум + произведите установку декоративного полотна лицевой стороной.

Варианты открывания калиток модульных ограждений

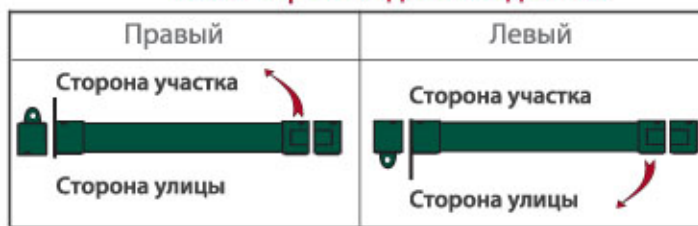


Калитки панельных ограждений имеют ограничения по типу открывания. Существует два типа открывания: тип А и тип Б. Каждый из них можно устанавливать открыванием наружу или внутрь. Стандартно калитки выпускаются по типу Б, калитки с типом открывания А выпускаются на заказ.

Стандартное исполнение



Тип А - производится под заказ



ШАГ 1

С помощью колышков разметьте по периметру участка место, где будут устанавливаться столбы ворот или калитки. Расстояние между столбами выбирается в соответствии с изделием (табл. 1).

табл. 1

Наименование изделия	Ширина проёма между столбами (для бетонирования)
Калитка Премиум и Премиум +	1045 мм
Ворота Премиум и Премиум +	3670 мм
Калитка PROFi	1055 мм
Ворота PROFi ширина 3 м	3080 мм
Ворота PROFi ширина 4 м	4080 мм

ШАГ 2

Пробурите отверстия в заранее отмеченных местах (глубина не менее глубины промерзания грунта в вашем регионе). В отверстия установите и забетонируйте опорные столбы ворот или калиток (креплением для петель во внутрь участка). При этом выдерживается необходимая ширина проёма (табл. 1) и вертикальный уровень. Допускается прогиб опорных столбов ворот и калиток не более 8 мм.

ШАГ 3

На смонтированные опорные столбы установите механизмы петель. С необходимой стороны прикрутите петли к створкам.

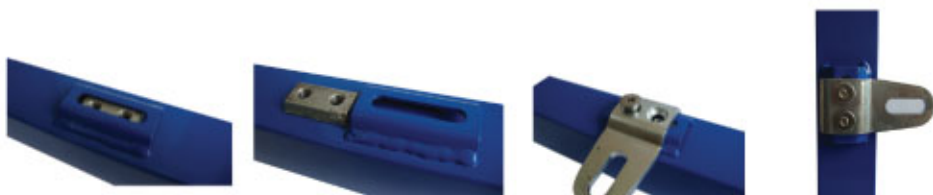
Состав комплекта одной петли



Петля в сборе



На створки ворот или створку калитки установите ответную часть петли.



На опорный столб калитки или ворот, установите откидной болт петли. Обратите внимание, что откидной болт и ось петли имеют отверстия, отверстие откидного болта в закрытом положении должно быть обращено в сторону столба. Установите ось откидного болта с шайбами.



Совместите отверстия откидного болта и оси, установите металлический стопор. Произведите затяжку гайки оси.



Поверните откидной болт в сторону проема. Наверните гайку на откидной болт, установите шайбу.



Наведите створку на установленные откидные болт.



Установите шайбу произведите затяжку гайкой.



С помощью гаек произведите регулировку створки (створок), После регулировки можно приступать к установке антивандальных накладок петель.

Оденьте антивандальную накладку на проушину петли. Она должна скрывать грани обеих гаек.



Открутите винты крепления проушины петли.



Прикрутите антивандальную накладку с помощью болтов для крепления проушины, повторите данную операцию для всех петель.



Если необходимо произведите регулировку створки (створок) по высоте.

ШАГ 4

После того, как бетон наберет необходимую прочность (не менее 3 дней при температуре 8-25°C), навесьте створки ворот или створку калитки. Закрепите. Отрегулируйте зазоры и вертикальный уровень створок. Расчетные значения зазоров приведены в таблице 2.

табл. 2 Рекомендуемые значения зазоров

Наименование изделия	Зазор опорных столбов	Зазор замка и ответной планки
Калитка Премиум и Премиум +	30 мм	30 мм
Ворота Премиум и Премиум +	30 мм	30 мм
Калитка PROFI	30 мм	40 мм
Ворота PROFI ширина 3 м	30 мм	40 мм
Ворота PROFI ширина 4 м	30 мм	40 мм

ШАГ 5

Произведите установку механизма замка и ответной планки замка.

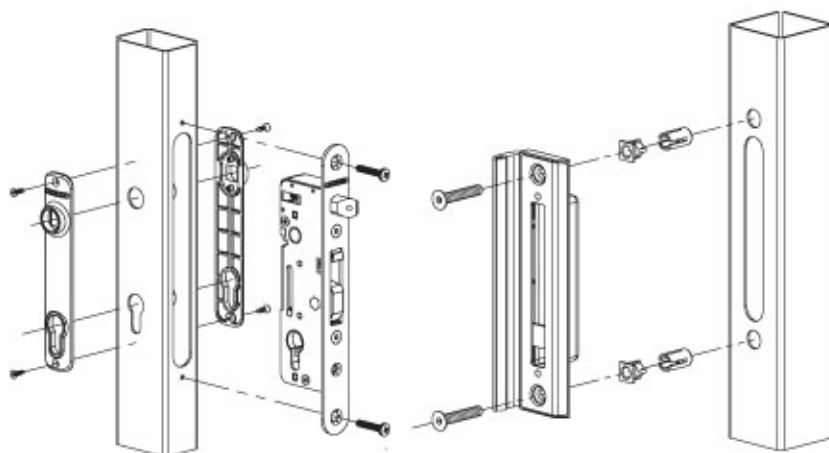
Произведите регулировку самоблокирующегося язычка на механизме замка.

Для панельный ворот PROFI: найдите регулировочный винт с торца язычка, вставьте в отверстие шестигранный ключ и вращение ключа вправо или влево отрегулируйте вылет язычка.

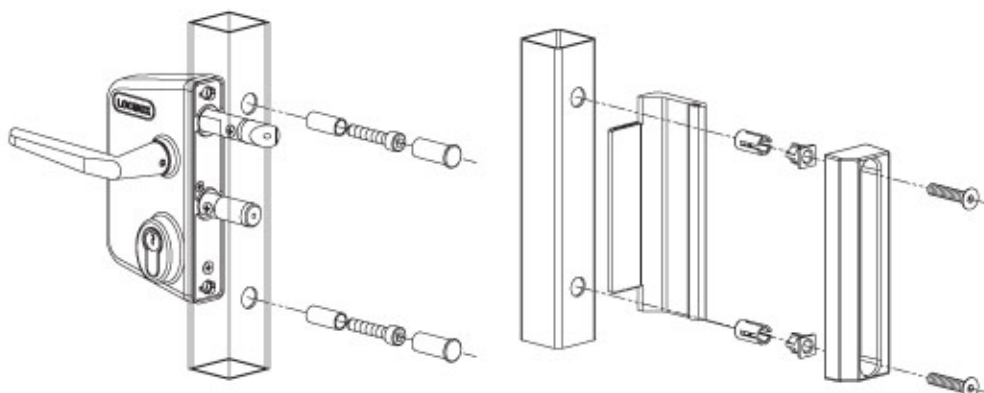
Для модульных ворот Премиум и Премиум+: снимите торцевую накладку замка вращением язычка отрегулируйте его вылет, установите на место торцевую накладку замка.

На створки ворот установите два засова, предназначенные для фиксации ворот в закрытом или открытом положении.

(для ворот и калиток Премиум и Премиум +)

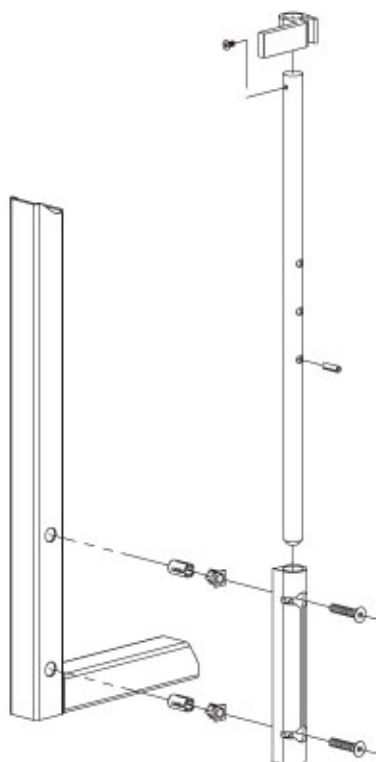


(для ворот и калиток PROFI)



ШАГ 6

На створки ворот установите два засова, предназначенные для фиксации ворот в закрытом или открытом положении.

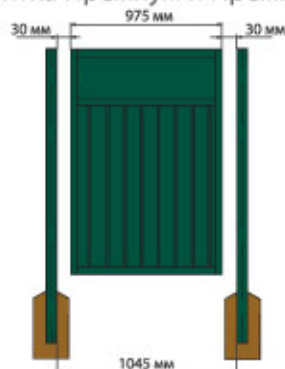


Список необходимых инструментов для монтажа ворот и калиток:

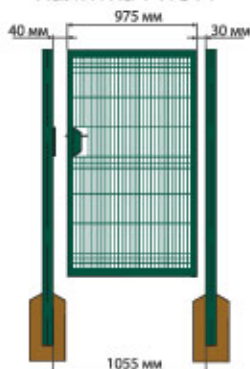
дрель аккумуляторная с набором бит, уровень, рулетка 5м, набор ключей рожковых, набор шестигранников, киянка резиновая.

Схемы установки ворот и калиток:

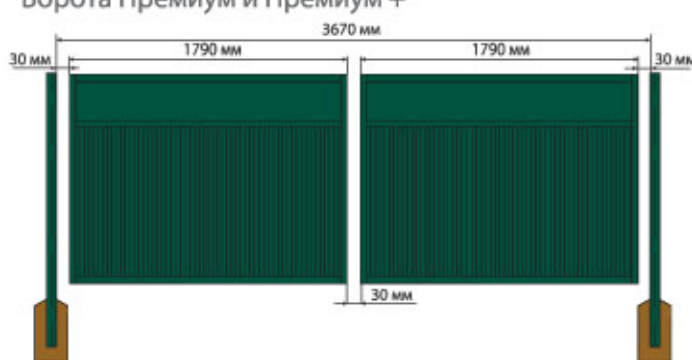
Калитка Премиум и Премиум +



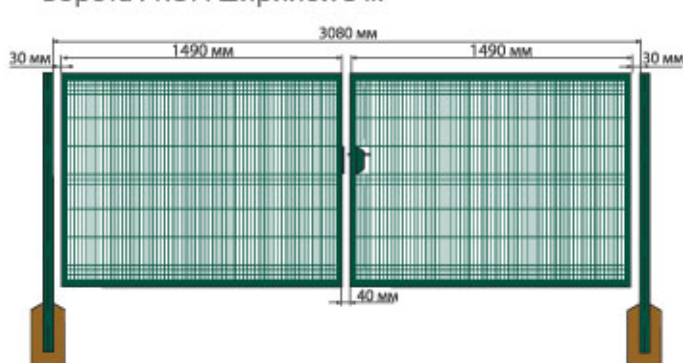
Калитка PROFi



Ворота Премиум и Премиум +



Ворота PROFi шириной 3 м



Ворота PROFi шириной 4 м

