

**КРАТКАЯ ИНСТРУКЦИЯ  
ПО МОНТАЖУ ЧЕРЕПИЦЫ BRAAS,**  
или несколько простых шагов к крыше Вашей мечты!



**ВАШ ДИЛЕР:**

**МОСКВА** ул. Амундсена, д. 2, +7 (495) 735-43-70, braas@braas.ru  
**САНКТ-ПЕТЕРБУРГ** Старо-Петергофский пр-т, д. 44, офис 206, +7 (812) 252-79-54,  
+7 (812) 320-2651, spb@braas.ru  
**КРАСНОДАР** ул. Нагорная, д.10, +7 (861) 228-20-88, +7 (861) 228-20-77, krasnodar@braas.ru  
**ЕКАТЕРИНБУРГ** ул. Челюскинцев, д. 2, офис 46А, +7 (343) 270-57-00, ural@braas.ru

По вопросам технических консультаций и сотрудничества:

**НИЖНИЙ НОВГОРОД** +7 (951) 913-93-76, NNovgorod@braas.ru  
**РОСТОВ-НА-ДОНУ** +7 (918) 555-94-95, rostov@braas.ru  
**СКФО** +7 (918) 7-490-490, krasnodar@braas.ru

**ВОЛГОГРАД** +7 (926) 522-29-68  
**НОВОРОССИЙСК, АНАПА, ГЕЛЕНДЖИК** +7 (918) 120-89-08  
**ТУЛА** +7 (910) 944-8943

[www.monier.ru](http://www.monier.ru), [www.braas.ru](http://www.braas.ru)

**КРЫША НА ВЕКА!**

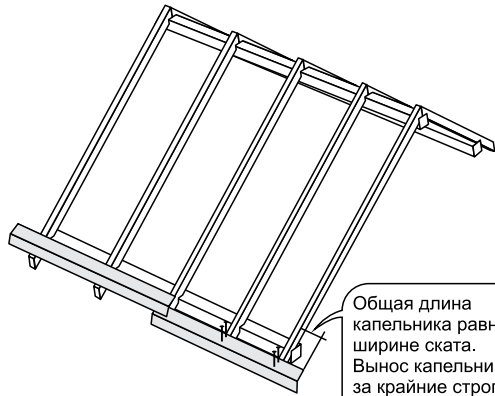
# КРОВЕЛЬНАЯ СИСТЕМА BRAAS

ТОЛЬКО АКСЕССУАРЫ ДЕЛАЮТ  
КРОВЕЛЬНЫЙ МАТЕРИАЛ КРЫШЕЙ

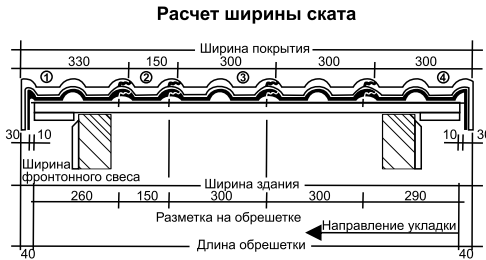


# Сборка двускатной крыши

## 1 Начало монтажа. Установка капельника

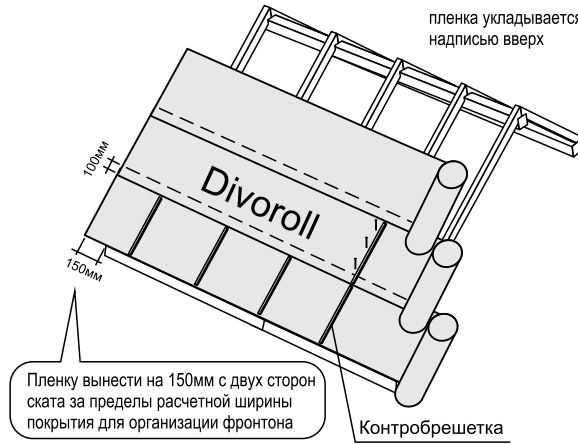


Общая длина капельника равна ширине ската. Вынос капельника за крайние стропила не более 300 мм

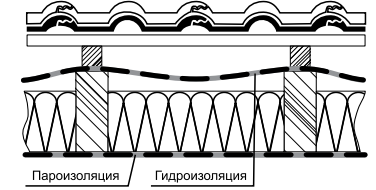


- ① - боковая левая черепица
- ② - половинчатая черепица
- ③ - целная рядовая черепица
- ④ - боковая правая черепица

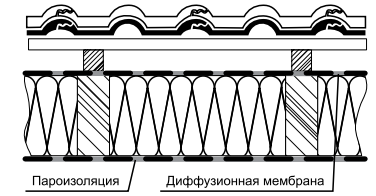
## 2 Укладка пленки, контробрешетки



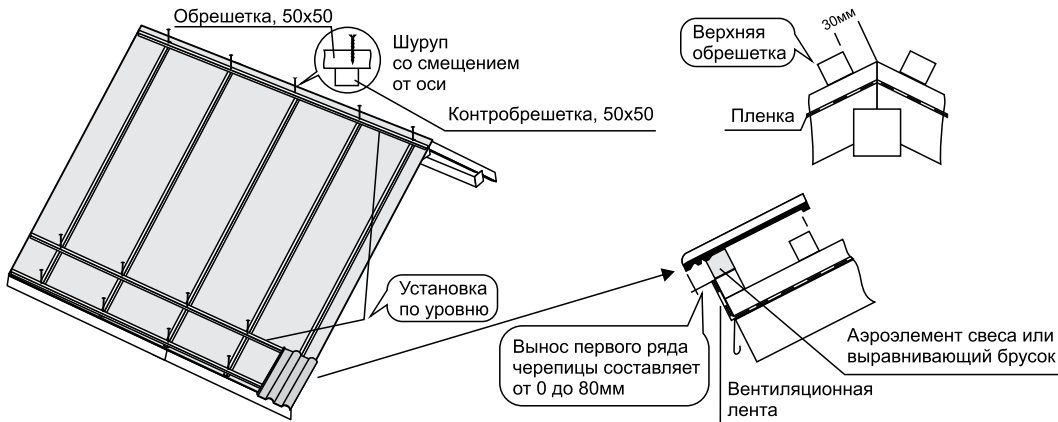
### Схема с двумя вентиляционными зазорами



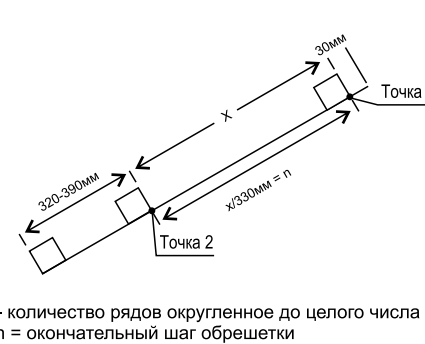
### Схема с одним вентиляционным зазором



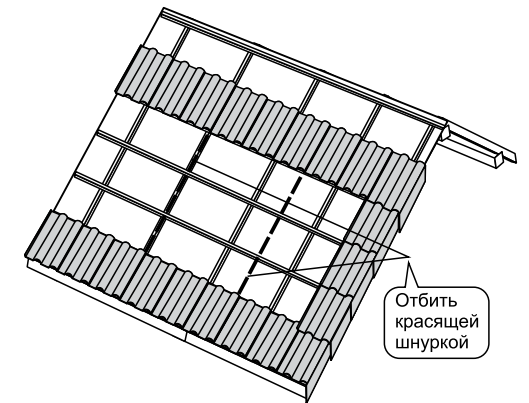
## 3 Установка крайней обрешетки



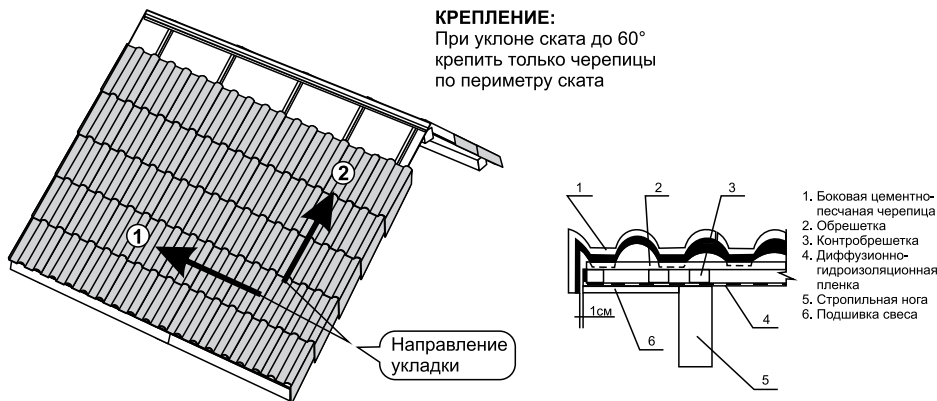
## 4 Расчет шага обрешетки



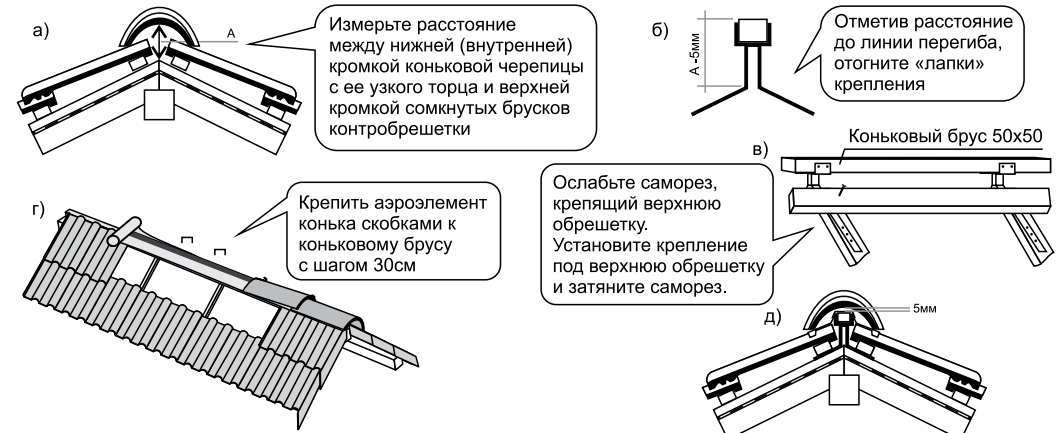
## 5 Подготовка к укладке черепицы



## 6 Установка рядовой черепицы

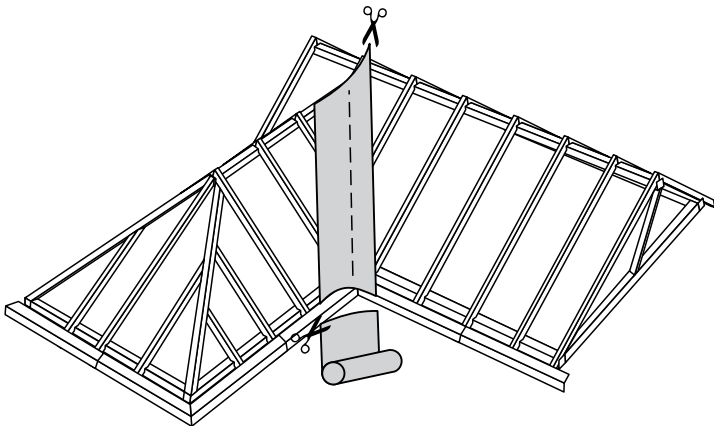


## 7 Оформление конька

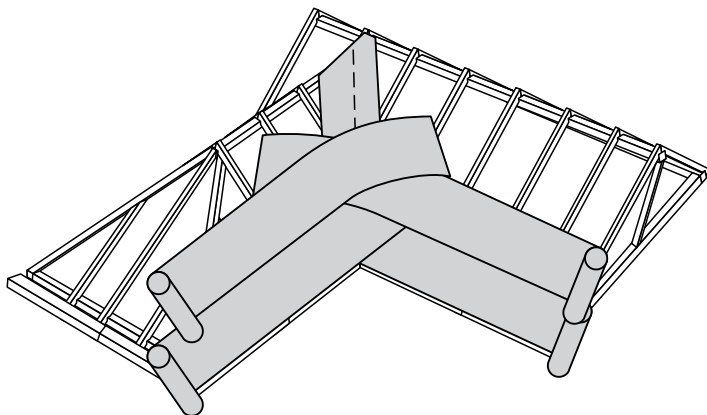


## Сборка ендовы

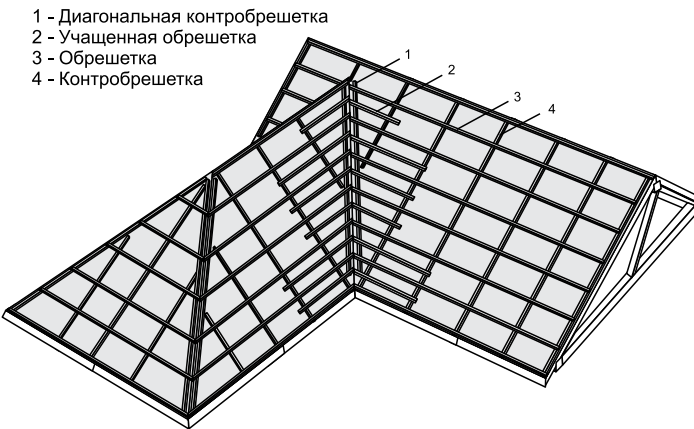
### 1 Укладка первого слоя пленки на ендове



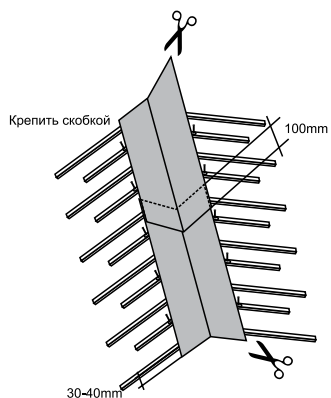
### 2 Укладка пленки на ендове



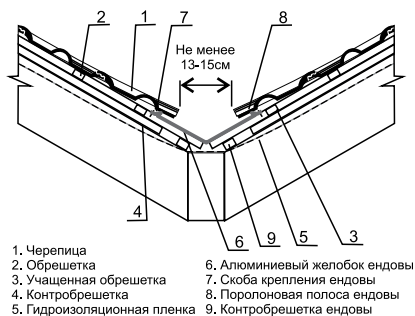
### 3 Укладка контробрешетки и обрешетки на ендове



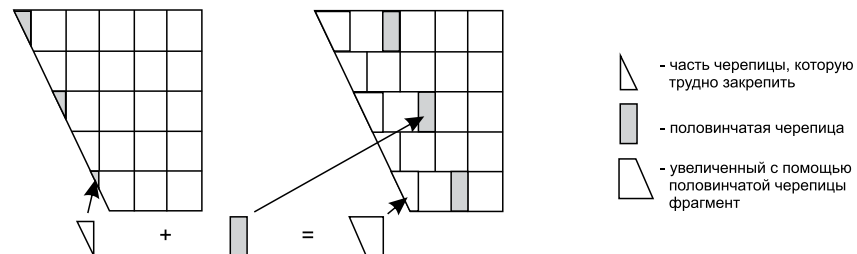
### 4 Укладка желобка ендовы



#### Конструкция ендовы

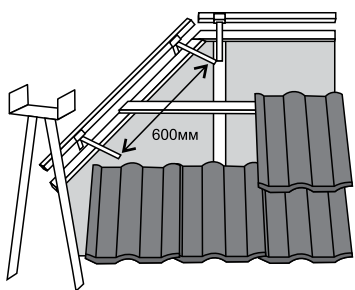


### 5 Установка черепицы на ендове

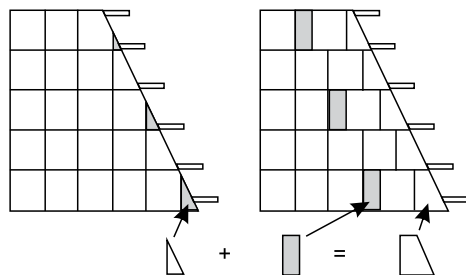


## Сборка хребта

### 1 Установка конькового бруса на хребте



### 2 Установка черепицы на хребте



#### Указания по транспортированию и хранению

Допускается складирование упакованной черепицы в штабелях с установкой поддонов друг на друга. При этом:

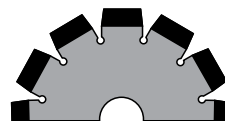
- максимальная высота штабеля для рядовой черепицы - 5 поддонов, причем каждый последующий ярус собирается со смещением на половину поддона;
- максимальная высота штабеля для коньковой черепицы - 4 поддона, причем каждый последующий ярус собирается со смещением на половину поддона.

#### Указания по эксплуатации

Черепица допускается к применению в любых климатических зонах на любых зданиях со скатными крышами с уклонами скатов от 10° до 90°. Предельные углы наклона скатов и дополнительные меры по креплению черепицы и устройству гидроизоляции приведены в таблице. Дополнительные меры по гидроизоляции применяются при уклонах ниже 22°, а дополнительные меры по креплению при уклонах выше 60°.

#### Указания по технике безопасности

При резке черепицы использовать средства защиты



Защитные очки



Наушники



Респиратор