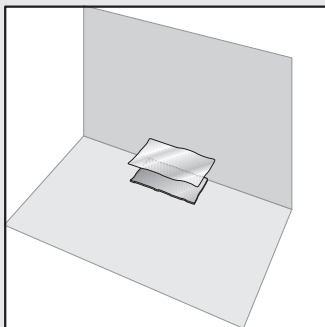
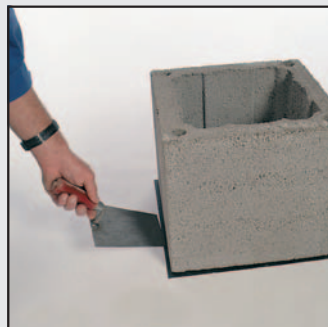


## Руководство по монтажу Schiedel UNI

### 1. Основание дымохода



1 Подготовьте основание для установки цоколя. Для этого на увлажнённый пол уложите цементную подушку, выполните гидроизоляцию, нанесите цементный раствор.



2 Установите каменную оболочку на подготовленный цементный раствор, выровняйте при помощи уровня.



3. Установите бетонный блок-основание или залейте бетоном внутренний объём каменной оболочки. Работы с бетонной смесью вести только при температурах выше 0°C.



4 При помощи угловой шлифовальной машины вырежьте в следующем блоке отверстие для вентиляционной решетки.

### 2. Отвод конденсата



5 Блок установите на раствор на подготовленном цоколе. Выровняйте при помощи уровня. Для удобства эксплуатации размещайте отверстие для подачи воздуха, а также дверцы для очистки дымохода под углом 90° к оси подключаемого потребителя. Установите ёмкость для сбора и отвода конденсата в центре блока на цементный раствор.



6 Согните изоляционную панель прорезями внутрь и вставьте в каменный блок так, чтобы соединение двух элементов изоляции находилось посередине задней стенки. Излишки изоляции обрежьте специальной пилой, входящей в «Основной комплект».

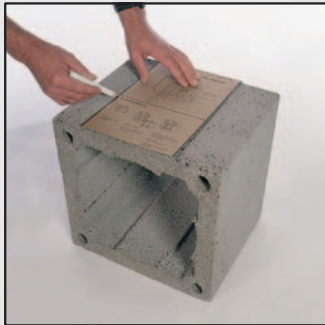


7 Следите за тем, чтобы изоляционный материал не засорил каналы вентиляции дымохода. Трубопровод для отвода конденсата выведите в отверстие вентиляционной решетки, а затем подключите к системе канализации.



8 Используя шаблон, предохраняющий внутреннее пространство дымовой трубы вместе с каналами проветривания от попадания раствора, нанесите на блок необходимое количество раствора.

### 3. Отверстие для дверцы



9 На следующем блоке начертите контур отверстия для дверцы, размеры которого уточните по прилагаемой таблице, входящей в состав «Основного комплекта». Угловой шлифовальной машиной вырежьте отверстие.



10 Блок установите на раствор, излишки раствора удалите. Изоляционные панели прорезями внутрь вставьте в каменный блок так, чтобы соединение двух элементов изоляции находилось посередине задней стенки. При помощи пилки отрежьте излишки изоляционного материала вдоль каналов проветривания дымохода.



11 Нанесите на верхнюю поверхность каменной оболочки необходимое количество раствора. При работе используйте монтажный шаблон.



12 В случае применения сухой массы для заделки швов размешайте её точно в соответствии с прилагаемой инструкцией (7 частей массы и 1 часть воды). Последующие операции – см. рис. 13 и 14.

При использовании герметиков в трубе, наносите их непосредственно в канавку верхнего края внутренней керамической трубы без предварительного смачивания керамического элемента.

## 4. Монтаж тройника для дверцы



13. Перед началом монтажа всегда очищайте оба конца керамической трубы. В случае использования сухой массы для заделки швов смочите оба конца трубы влажной губкой. Нанесите шпателем массу для заделки швов на нижнюю поверхность керамического тройника для подключения дверцы.



14 Установите тройник для подключения дверцы таким образом, чтобы стенки тройника располагались параллельно стенкам каменной оболочки и на одинаковом расстоянии 3 см от них. Выступ на верхней грани керамической трубы должен всегда находиться снаружи, канавка внутри. Ориентация т.н. «по воде» действует для всех видов топлива.



15 Избыточную массу для заделки швов после установки керамических элементов всегда удаляйте влажной губкой, а швы внутри ровняйте так, чтобы внутренние стенки были гладкими, а шов полностью заполнен.



16 Вставьте два изоляционных элемента внутрь каменной оболочки. Установите каменную оболочку вместе с изоляцией на подготовленный цементный раствор. Блоки постоянно выравнивайте по уровню.

## 5. Тройник для подключения потребителя



21 После установки тройника удалите влажной губкой излишки массы для заделки швов, а швы внутри выровняйте так, чтобы внутренние стенки были гладкими, а шов полностью заполнен.



22 Изоляционные плиты согните, как показано на рисунке. Место соединения двух изоляционных элементов должно располагаться посередине одной из сторон каменной оболочки.



23 Вставьте два изоляционных элемента внутрь каменной оболочки.



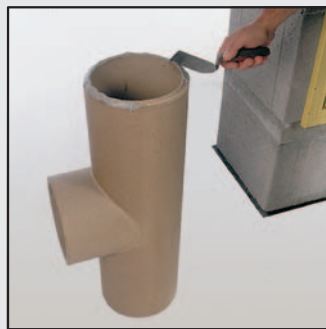
24 Установите каменную оболочку вместе с изоляцией на подготовленный цементный раствор.



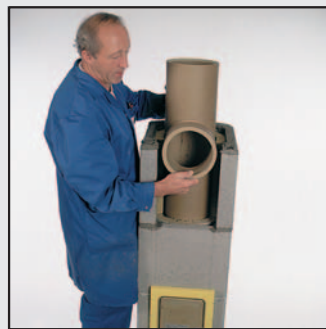
17 Блок с вырезанным отверстием установите на подготовленный раствор, излишки раствора удалите. Изоляционные панели прорежьте внутри вставьте в каменный блок. При помощи пилки отрежьте излишки изоляционного материала вдоль каналов проветривания дымохода. На верхнюю грань каменной оболочки нанесите необходимое количество раствора, используя монтажный шаблон.



18 Очистите нижнюю грань тройника для подключения потребителя и в случае использования сухой массы для заделки швов смочите влажной губкой.



19 Нанесите шпателем массу для заделки швов на нижнюю поверхность керамического тройника для подключения потребителя.



20 Установите внутрь тройник для подключения потребителя. Выступ на верхней грани керамической трубы должен всегда находиться снаружи, канавка внутри. Ориентация т.н. «по воде» действует для всех видов топлива.

## 6. Стандартные монтажные операции



25 Установите каменную оболочку на подготовленный цементный раствор. Монтируйте дымоход индивидуально, не связывайте его с окружающей кладкой. Правило действует как для стен, так и для перегородок.



26 Изоляционные плиты согните, вставьте внутрь каменной оболочки и вместе опустите вниз. Изоляционные панели устанавливайте всегда до монтажа внутренних керамических элементов.



27 Нанесите смесь для заделки швов на нижнюю грань внутренней керамической трубы.



28 Установите внутрь и выровняйте керамическую трубу, удалите избыток массы для заделки швов и заглайте шов губкой. Повторите все монтажные операции в последовательности, изображенной на рис. 25-28, до устья дымовой трубы.

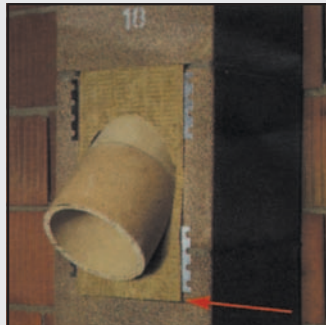
## 7. Монтаж передней панели



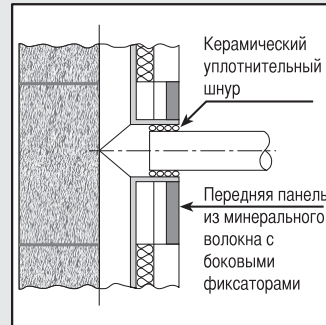
29 Установите переднюю панель из минеральной ваты между керамическим тройником и каменной оболочкой. Уменьшите высоту передней панели при помощи пилки.



30 Прикрепите к изоляционной панели металлические фиксирующие уголки, а затем установите панель в отверстие.

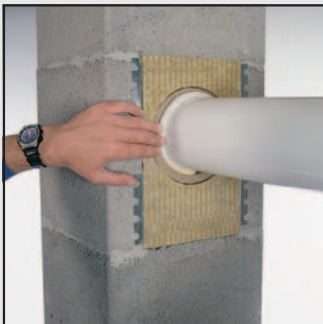


31 При использовании твёрдого топлива применяйте керамический элемент для подключения дымового канала под углом 45°. Для его установки вырежьте при необходимости два блока. По всему периметру керамического элемента всегда должен сохраняться промежуток между блоком и керамическим элементом минимум в 3 см.



32 Зазор между внутренней поверхностью керамического тройника и трубой от потребителя уплотните керамическим шнуром.

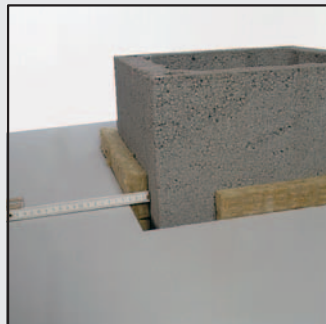
## 8. Переход через перекрытие



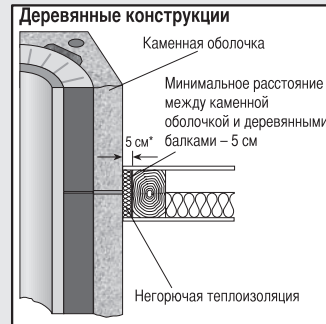
33 Обратите внимание на обеспечение подвижности места подключения.



34 При проведении отделочных работ ещё до затвердевания штукатурки сделайте разделительную канавку между керамическим элементом дымовой трубы и штукатуркой.

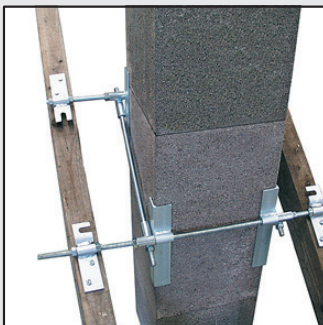


35 При монтаже дымохода через перекрытие подготовьте отверстие в конструкции на 3 см больше, чем наружный размер каменной оболочки дымохода. Этот промежуток заполните негорючим изоляционным материалом.



36 Расстояние от деревянных строительных конструкций должно быть не менее 5 см, расстояние от бетонных или каменных конструкций - 3 см.

## 9. Комплект креплений



37 При необходимости используйте комплект креплений к конструкции крыши для обеспечения дополнительной устойчивости дымовой трубы.



38 При применении готовых решений для оформления верхней части дымовой трубы снимите все необходимые размеры в соответствии с наклоном крыши.



39 Перенесите все размеры на поверхность готового элемента, а затем угловой шлифовальной машиной отрежьте наружную оболочку FBK.



40 Используя шаблон, нанесите на верхнюю грань каменного блока раствор, установите сверху готовый элемент, выровняйте его по вертикали. Выполняйте последующие операции согласно рисункам 45-50.



41 «Комплект для монтажа верхней части дымовой трубы» с готовой покровной плитой включает: керамическую трубу, распорное кольцо, конус, герметик, уплотнительную массу и наглядную инструкцию по монтажу.

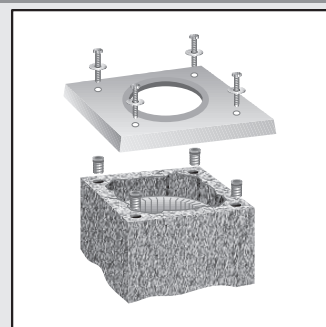
При использовании готовых элементов для монтажа верхней части дымовой трубы консольная и покровная плиты не устанавливаются.



42 Изоляционный материал, устанавливаемый в верхнем блоке дымохода, необходимо обрезать так, чтобы изоляция заканчивалась на расстоянии 6 - 8 см от верхней грани блока!!!



43 При монтаже готовой покровной плиты установите дюбели в отверстия верхней каменной оболочки.



44 Подготовьте цементную подушку для установки покровной плиты, установите покровную плиту, зафиксируйте винтами.

## 10. Монтаж верхней части дымохода



49 Наденьте конус на распорное кольцо. Используйте его как средство измерения для определения высоты верхнего керамического элемента. Обрежьте трубу до требуемого размера и установите.



50 Шов между внутренней керамической трубой и конусом уплотните специальным силиконовым герметиком Hermesil.



51 При облицовке кирпичом верхней части дымохода над крышей используется консольная плита, на которую затем устанавливаются последующие блоки. Консольная плита монтируется под крышей и выдерживает нагрузку от 4м кирпичной кладки. 2/3 этой конструкции находятся над крышей и 1/3 - под крышей.



52 После облицовки дымохода в качестве завершающего элемента используйте покрывную плиту и конус. Покрывную плиту Вы можете получить в виде готового элемента или изготовить непосредственно на месте. В «Комплекте для монтажа верхней части дымовой трубы» содержится отдельная инструкция по бетонированию покрывной плиты на строительной площадке.



45 На покрывную плиту готового элемента верхней части дымохода установите распорное кольцо. Перед установкой нанесите на кольцо герметик.



46 Установите конус и измерьте требуемую высоту последнего элемента внутренней керамической трубы.



47 Обрежьте внутреннюю керамическую трубу в соответствии с нанесённым размером. На нижнюю грань керамической трубы нанесите требуемое количество массы для заполнения швов и установите внутрь каменной оболочки.



48 Очистите верхнюю грань керамического элемента, нанесите необходимое количество массы для заделки швов.



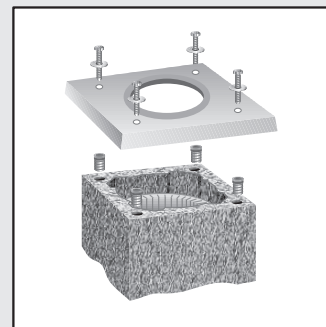
41 «Комплект для монтажа верхней части дымовой трубы» с готовой покрывной плитой включает: керамическую трубу, распорное кольцо, конус, герметик, уплотнительную массу и наглядную инструкцию по монтажу. При использовании готовых элементов для монтажа верхней части дымовой трубы консольная и покрывная плиты не устанавливаются.



42 Изоляционный материал, устанавливаемый в верхнем блоке дымохода, необходимо обрезать так, чтобы изоляция заканчивалась на расстоянии 6 - 8 см от верхней грани блока!!!



43 При монтаже готовой покрывной плиты установите дюбели в отверстия верхней каменной оболочки.



44 Подготовьте цементную подушку для установки покрывной плиты, установите покрывную плиту, зафиксируйте винтами.

## 11. Установка дверцы дымохода



53 Дверцу снять, а раму дверцы выровнять относительно керамической рамки и прибить к блокам.



54 После навешивания дверцы дымоход оштукатурить и зачистить. Рекомендуем под штукатурку положить фиксирующую сетку или сетку Рабца.



55 Внутреннюю часть дверцы окончательно устанавливаем после затвердевания штукатурки.



56 Удалить транспортный фиксатор с рычага дверцы и прижать внутреннюю часть дверцы путем закрывания наружной дверцы.

## Общие указания

- Устанавливайте систему UNI в соответствии с данной монтажной инструкцией. Выполняйте монтаж со всей тщательностью. Этим Вы обеспечите безупречное функционирование и долговременную работу системы. Дымоходная система UNI предназначена для работы на твёрдом, жидком и газообразном топливе.
- Обращаем Ваше внимание на необходимость выполнения всех действующих строительных норм и правил, а также соответствующих предписаний по технике безопасности.

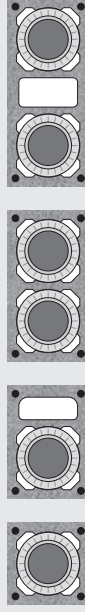
### Согласуйте с проектировщиком

- Перед началом монтажа должны быть известны место расположения дверцы, место расположения и высота подключения потребителя.
- Положение ревизионного отверстия (под или над крышей) также должно быть согласовано с местным трубачистом (мастером) или ответственным представителем сервисной службы.
- При использовании комбинированных наружных каменных оболочек с вентиляционным каналом необходимо предусмотреть вентиляционное отверстие в помещении котельной и при необходимости установить ревизионную дверцу для вентиляционного канала на чердаке.
- Для усиления статической устойчивости свободно стоящих частей дымовой трубы под или над крышей может поставляться специальный комплект креплений. Обратите внимание на своевременный монтаж этого комплекта.

### Общая информация для монтажников

- **Каменные оболочки** устанавливайте на цементный раствор группы **MG II**.
- Предохраняйте от попадания раствора **теплоизоляцию и боковые каналы** проветривания.
- Используйте **монтажный шаблон** при нанесении цементного раствора.
- **Для соединения керамических труб используйте массу для заделки швов.** (Нанесите массу для заделки швов на нижнюю поверхность керамического элемента). В точности следуйте указаниям по дозировке при приготовлении массы, для заделки швов **(7 частей массы на 1 часть воды)**. **Поверхность керамической трубы перед нанесением массы должна быть очищена от грязи и пыли.**
- **Смешивайте массу только в необходимом количестве.**
- **При перерывах в монтаже** накройте сверху дымовую трубу, чтобы предотвратить её внутреннее пространство от попадания воды или строительного мусора.

**Пожалуйста, обратите внимание:** Содержание данной монтажной инструкции действительно для всех типов дымоходов системы UNI.



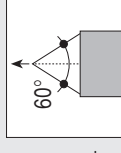
## Описание монтажных операций

### Монтаж основания дымохода

Устанавливайте дымовую трубу на ровное несущее основание. В качестве цементного раствора используйте раствор группы **MG II**. Избыточное количество массы для заделки швов постоянно удаляйте влажной губкой, швы разглаживайте. Следите за вертикальностью установки каменных блоков, постоянно проверяйте каменные блоки при помощи уровня.

### Пожалуйста, при выполнении монтажных работ обязательно обратите внимание на необходимость обеспечения отвода конденсата.

Предусмотрите подключение к системе канализации трубопровода для отвода конденсата и атмосферных осадков, скапливающихся внутри дымовой трубы. Подключение к канализации выполните через сифон высотой не менее 15 см. Имейте в виду, что высота уровня жидкости в сифоне составляет минимум 10 см. Состояние сифона регулярно проверяйте, при необходимости очищайте. Обратите внимание на действующие предписания по очистке сбросов.



### Монтаж до точки подключения потребителя

В соответствии с заданной по проекту высотой подключения потребителя выполните монтажные операции в соответствии с рис. 17-24. В случае если точка подключения потребителя к дымовой трубе предусмотрена, например, на отметке 1,49, 1,82, 2,15 м и т.д., монтаж промежуточных секций проводите по указаниям, относящимся к стандартным монтажным операциям (рис. 25-28) до достижения требуемой отметки. Для подключения потребителя с температурой продуктов горения до 200°C рекомендуется использовать резиновый адаптер Schiede.

При установке изоляционных плит внутри каменной оболочки с отверстием для дверцы обращайтесь внимание на то, чтобы оба передних канала проветривания оставались свободными. Для обеспечения беспрепятственного движения воздуха обрежьте изоляционные маты.

### Стандартные монтажные операции

Стандартные монтажные операции следуют после установки фасонных элементов (тройников для дверцы и для подключения потребителя) и до монтажа верхней дверцы или до устья дымовой трубы. Последовательность представлена на рис. 4.1-4.4.

Массу для заделки швов наносите на чистую нижнюю грань керамической трубы. Изоляционные плиты монтируйте так, чтобы соединение двух элементов изоляции не располагалось в области каналов проветривания и не закрывало их.

### Статическая устойчивость

При большой высоте дымовой трубы, свободно стоящей над крышей, может быть дополнительно использован комплект креплений. Для этой цели в программе поставок предоставлен комплект арматуры для монтажа различной длины. Арматурные стержни

устанавливаются в специальные каналы каменной обложки и заливаются цементным раствором. Обратите внимание на своевременную установку комплекта креплений. Позднее проследите за тем, чтобы арматурные стержни заканчивались на расстоянии 15 см от верхней грани верхней каменной обложки, чтобы осталось место для установки дюбелей для крепления покровной плиты.

Следующим условием статической устойчивости дымовой трубы всегда является узел перехода через перекрытие или конструкцию крыши. Необходимо помнить о том, чтобы при пересечении этих конструктивных элементов был обеспечен требуемый боковой крепёж.

В случае отказа от бетонирования стропильной площади можно использовать комплект креплений Schiedel для перехода через перекрытие или конструкцию крыши (рис. 37). Этот комплект может устанавливаться на стропила крыши, под или между ними. Особое преимущество даёт использование данного комплекта при монтаже видимой части дымовой трубы.

**Перед монтажом устья дымовой трубы должны быть установлены покровная плита или наружная обложка.**

Чтобы воздух из каналов проветривания мог беспрепятственно выходить наружу, изоляционные плиты располагают на 6-8 см ниже верхней грани последней каменной обложки. Изоляционные плиты подрезают пилой на соответствующую величину.

Для закрепления покровной плиты в каналах крепления устанавливаются дюбели. Чтобы покровная плита легла равномерно, она укладывается на цементную стяжку. Крепление осуществляется посредством резьбового соединения при помощи прилагаемых винтов (только слегка затянуть).

Покровная плита представлена в различных исполнениях. Любой из вариантов может использоваться для защиты верхней свободной части дымовой трубы от воздействия атмосферных осадков.

Если для увеличения статической устойчивости верхней части дымовой трубы используется комплект арматурных стержней, необходимо, чтобы арматурные стержни заканчивались на расстоянии 15 см от верхней грани верхней каменной обложки, чтобы осталось место для установки дюбелей для крепления покровной плиты.

В качестве идеального средства защиты от капризов погоды фирма Schiedel предлагает изготавливаемые заводским способом наружные декоративные обложки с различной отделкой поверхности. Подготовка к установке и монтаж осуществляются в соответствии с указаниями на рис. 38, 39, 40.

#### Монтаж устья

**Важно: Перед монтажом устья дымовой трубы должны быть установлены покровная плита или наружная обложка.**

Удаление воздуха из каналов проветривания осуществляется через кольцевую щель между керамической трубой и верхней каменной обложкой, через кольцевое пространство в покровной плите, а затем через зазор между конусом и покровной плитой. Металлический конус

с одной стороны защищает изоляцию от атмосферных осадков, а с другой стороны является одним из составных элементов системы проветривания. При использовании покровной плиты, изготавливаемой (бетонируемой) непосредственно на строительной площадке, для защиты внутреннего пространства от атмосферных осадков необходимо предусмотреть установку в отверстия под устье дымовой трубы специального распорного металлического кольца.

Конус при монтаже служит также средством измерения для определения длины верхнего керамического элемента.

#### Заключительные работы

Отверстие в наружной каменной обложке, оставшееся после подключения потребителя к дымовой трубе, закрывают при помощи передней панели из минерального волокна, которая легко фиксируется в каменной обложке при помощи боковых держателей. Работа системы проветривания сохраняется в полном объёме.

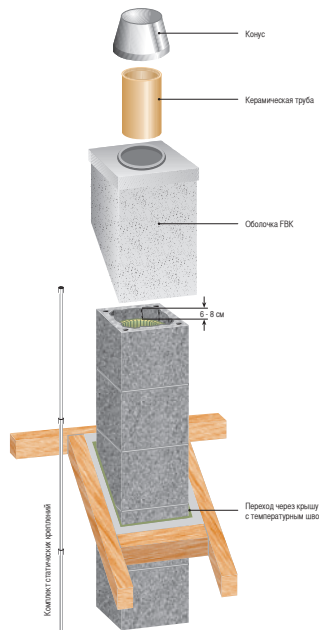
Внешняя обложка двери для осмотра и очистки со снятой дверцей прибивается к каменной обложке. При этом необходимо обеспечить, чтобы дверца и её окантовка были отцентрированы друг относительно друга. Благодаря использованию в конструкции двери герметичного керамического элемента внутренняя керамическая труба представляет собой практически цельную колонну из керамики. Наличие такого элемента в основании дымовой трубы предотвращает моментальное загрязнение сажей окружающего пространства при открывании двери, а в чердачном помещении препятствует дополнительному охлаждению дымовых газов через дверь. После завершения монтажных работ передайте, пожалуйста, эту монтажную инструкцию специалисту по установке отопительного оборудования.

**Перед вводом в эксплуатацию необходимо произвести ревизию дымового тракта, включая участки подключения потребителя (относится и к временным подключениям). При первом протопливании или после продолжительного перерыва необходимо дымоход прогреть постепенно.**

**Гарантия предоставляется производителем при условии использования оригинальных деталей и соблюдении общих действующих строительных требований и норм, включая настоящую инструкцию.**

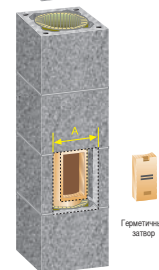
**УНИКМА**  
КРОВЕЛЬНЫЕ И ФАСАДНЫЕ СИСТЕМЫ

(495) 933-0044  
[www.unikma.ru](http://www.unikma.ru)

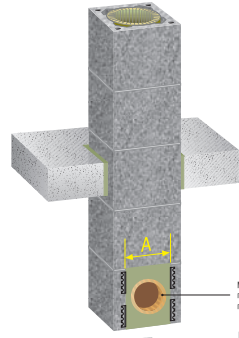
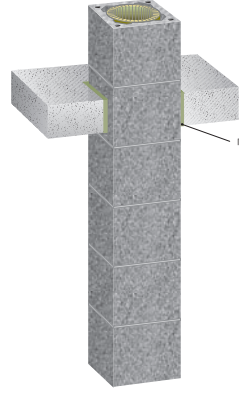


Комплект стальных кровельный

Только при необходимости!  
Безопасней дверца с герметичным зазором в комплекте с жёстким на изгиб соединением.



Герметичный зазор Дверца



Ширина А	
В см	А см
14-16	21
18-20	21
25	27
30	37

Перед, комплект КМ представлен на рисунках

